

Bedienungsanleitung
Instruction Manual
Mode d' emploi
Gebruiksaanwijzing



WSG20-K

Garantieschein

Die Garantiezeit für dieses Gerät beträgt 24 Monate. Bei nachweislichen Material- oder Fabrikationschäden wird das Gerät nach unserer Wahl entweder instand gesetzt oder umgetauscht.

Für unversicherte oder transportgeschädigte Geräte übernehmen wir keine Verantwortung. Ein Anspruch auf Wandelung oder Minderung besteht nur dann, wenn uns eine Behebung des Mangels nicht möglich ist. Indirekte Schäden unterliegen nicht der Garantie.

Bei mißbräuchlicher oder unsachgemäßer Behandlung, Gewaltanwendung und bei Schäden aufgrund normaler Abnutzung erlischt die Gewährleistung, ebenso bei Fremdeingriffen und Änderungen des Originalzustandes.

Die Garantiekarte ist eine Urkunde. Unrichtige Angaben über das Kaufdatum sowie eigenmächtige Änderungen der Eintragungen entbinden uns von jeglicher Garantiepflichtung. Erfüllungsort und Gerichtsstand ist Gouda, Niederlande.

D

Zur Inanspruchnahme von Garantieleistungen wenden Sie sich bitte an Ihren Händler oder die Kundendienstzentrale Ihres Landes.

GB

For guarantee claims please contact your dealer or the customer service center of your country.

F

Si vous avez droit à des prestations dans le cadre de la garantie, veuillez vous adresser à votre commerçant ou à la centrale de SAV de votre région.

NL

Voor gebruikmaking van garantievergoeding wendt u zich a.u.b. tot uw leverancier of tot de service-centrale in uw land.

Datum des Verkaufs/Date of Purchase
Date de l'achat/Aankoopdatum

Stempel der Verkaufsstelle/Stamp of your dealer
Cachet du revendeur/Stempel winkelier

D Bedienungsanleitung

Wir freuen uns, dass Sie sich für dieses Produkt entschieden haben und bedanken uns für Ihr Vertrauen. Damit Sie viel Freude an Ihrem neuen Entsafteraufsatz haben, bitten wir Sie, die nachfolgenden Hinweise sorgfältig zu beachten, diese Bedienungsanleitung gut aufzubewahren und an den jeweiligen Benutzer weiterzugeben.

Wichtige Hinweise

Der Entsafteraufsatz ist kein Einzelgerät und kann nur in Verbindung mit einem passenden Einkoch- und Kochautomaten betrieben werden, der mit einer Entsaftungsstufe ausgestattet ist. Beachten Sie die entsprechenden Hinweise in der Bedienungsanleitung Ihres Einkoch- und Kochautomaten. Während des gesamten Entsaftungsvorganges ist darauf achten, dass immer genügend Wasser im Kochautomat ist.

Vorbereiten der Früchte

Je reifer das Obst, umso ergiebiger und aromatischer ist der Saft. Die Früchte werden schnell und gründlich gewaschen. Der je nach Rezept benötigte Zucker wird vor dem Entsaften zu den Früchten in den Fruchtbehälter gegeben.

Fruchtsäfte, die zu Gelee weiterverarbeitet werden, ohne Zuckerzugabe entsaften. Fruchtsäfte, die bei Gebrauch verdünnt werden sollen, müssen eine größere Zuckerzugabe erhalten.

Als Anhalt gilt folgende Regel:

auf 1 kg süsse Früchte 100 - 150 g Zucker

auf 1 kg saure Früchte 200 - 250 g Zucker

Vorbereiten der Flaschen

Die Flaschen werden gründlich gereinigt und in klarem, heißem Wasser nachgespült. Vor dem Einfüllen können Sie diese in heißem Wasser oder im Backofen bei 75°C vorwärmen. Die benötigten Korke oder Gummikappen auskochen und in klarem Wasser bis zum Verschließen der Flaschen bereitlegen.

Inbetriebnahme

1. Füllen Sie für jeden Entsaftungsvorgang mindestens 6 Liter Wasser in Ihren Kochautomaten.
2. Das Saftauffanggefäß mit dem Abfüllschlauch nach vorn.
3. Den Fruchtbehälter in das Saftauffanggefäß einsetzen und die zur Saftgewinnung vorbereiteten Lebensmittel einfüllen, dabei den Fruchtkorb unabhängig vom Gewicht bis maximal zu 3/4 füllen und den Deckel schließen. Die Wände sowie der Boden des Fruchtbehälters sind mit Löchern versehen, damit der Dampf ungehindert von allen Seiten eindringen kann. Der Saft von Obst, Gemüse oder Kräutern wird dadurch frei, dringt durch die Löcher des Fruchtbehälters, sammelt sich im Saftauffanggefäß und kann mittels des Abfüllschlauches und des Schlauchverschlusses bequem in Flaschen abgefüllt werden. Nach diesen Vorbereitungen stellen Sie Ihren Kochautomaten nur noch auf die Dauerkochstufe 'Entsaften' und die Saftgewinnung kann beginnen.

Entsaftungsvorgang

Zunächst muss das ganze System erhitzt werden. Mit 6 Liter Kaltwasser beträgt die Aufheizzeit ca. 25 Minuten.

Anmerkung: Die Aufheizzeit ist beim 2. Entsaftungsvorgang, oder wenn Heißwasser eingefüllt wird, entsprechend kürzer.

Saftentnahme

Der Saft muss sofort in die vorbereiteten Flaschen abgefüllt werden, denn nur solange er eine Temperatur von 75°C hat, ist er keimfrei. Dazu den Abfüllschlauch in den Flaschenhals führen und den Schlauchverschluss öffnen, damit der Fruchtsaft in die Flasche gelangen kann. Der Schlauchverschluss bleibt solange geöffnet, bis die Flasche randvoll ist, wobei der sich bildende Schaum überlaufen kann. Sofort nach dem Abfüllen werden die Flaschen verschlossen und aufrecht stehend an einem zugfreien Ort abgekühlt. Danach werden sie beschriftet und in einem kühlen Raum stehend aufbewahrt.

Weitere Hinweise

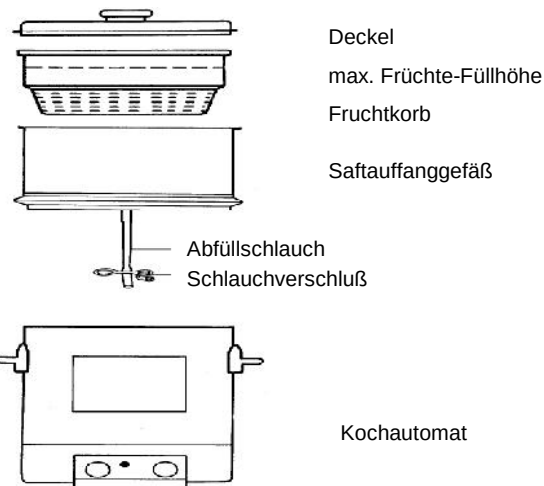
Der für den Fruchtkorb verwendete Werkstoff besteht aus einem optimal geeigneten Kunststoff. Es handelt sich um ein vom Deutschen Bundesgesundheitsamt (BGA) als lebensmittelphysiologisch unbedenklich eingestuftes Material. Ebenso sind die verwendeten Farbpigmente im Kunststoff frei von Blei und Cadmium. Dies gilt ebenfalls für den Deckel.

Der Fruchtkorb trägt das Werkstoff-Recycling-Zeichen und ist problemlos bei der Entsorgung. Bedingt durch Farbstoffe und Fruchtsäuren des Entsaftungsgutes kann sich die Fruchtkorboberfläche farblich leicht verändern, dies ist kein Qualitätsmangel.

Die Oberfläche des Fruchtkorbes ist glatt und deshalb leicht zu reinigen. Vermeiden Sie unbedingt Scheuermittel, weil dadurch die Oberfläche rau und schmutzempfindlich wird.

Durchschnittliche Dampfzeiten

Entsaftungsgut	Dampfzeit	Entsaftungsgut	Dampfzeit
Äpfel reif/unreif	90 Min.	Pflaumen	75 Min.
Birnen reif/unreif	90 Min.	Preiselbeeren	75 Min.
Brombeeren	45 Min.	Quitten rein/unreif	90 Min.
Erdbeeren	45 Min.	Rhabarber	90 Min.
Heidelbeeren	60 Min.	Sauerkirschen	60 Min.
Himbeeren	45 Min.	Süßkirschen	60 Min.
Holunderbeeren	45 Min.	Stachelbeeren reif/unreif	60 Min.
Johannisbeeren rot	60 Min.	Weintrauben	60 Min.
Johannisbeeren schwarz	60 Min.	Zwetschgen	75 Min.
Pfirsiche	75 Min.		



We are very pleased that you chose this product and would like to thank you for your confidence. To make sure you will have lots of pleasure with your new Juice Extraction Top please observe the following notes carefully, keep this instruction manual for future reference and pass it on to any user.

Important Instructions

The Juice Extraction Top is no separate appliance and can only be operated in combination with an auto-preserving cooker to match which has a juice-making setting. Please pay attention to the respective instructions in the operation manual of your auto-preserving cooker. Make sure there is always sufficient water in the cooker during the entire process of juice making.

Preparing Fruits

The riper the fruits are, the more juice you will obtain and the more aromatic it will be. Fruits are to be washed quickly and thoroughly. The amount of sugar needed depending on the recipe is added to the fruits into the fruit container before making juice.

Fruit juices which are processed to jelly should be extracted without adding any sugar. Fruit juices which are to be diluted must receive a larger quantity of sugar.

The following guide is an indication:

add 100 - 150 gr of sugar to 1 kg of sweet fruits

add 200 - 250 gr of sugar to 1 kg of sour fruits

Preparing The Bottles

The bottles are cleaned thoroughly and rinsed in hot and clear water. You can preheat them in hot water or in the oven at 75°C prior to filling. Boil the corks and rubber caps needed and put them into clear water until capping the bottles.

Operation

1. For one juice-making operation fill at least 6 litres of water into your preserver.
2. Place the juice collection container on the preserver with the outlet tube pointing to the front.
3. Insert the fruit container in the juice collection container and fill in the food prepared for juice making. Fill the fruit basket no more than 3/4, independent of the weight, and close the lid. Both walls and bottom of the fruit container have holes so that steam can flow unhindered from all sides. This releases the juice of fruits, vegetables or herbs, so that it runs through the holes of the fruit basket, collects in the juice collection container and can easily be filled into bottles through the outlet tube and the tube fastener. After these preparations you just need to position your cooker on continuous setting ‚Entsaften‘ (juice extraction), and you can start making your own juices right away.

Juice Making Operation

At first the entire system needs to be preheated. With a content of 6 litres of cold water it will take about 25 minutes for the appliance to heat up.

Note: Preheating time is respectively shorter with the second juice making operation or when filling in hot water.

Filling The Juice

The juice has to be filled into the prepared bottles immediately as it will be germfree only when above a temperature of 75°C. Lead the outlet tube into the neck of the bottle and open the tube fastener so that the fruit juice can run into the bottle. The tube fastener is kept open until the bottle is full to the brim, the developing froth can spill over. The bottles are closed immediately upon filling and should cool in upright position at a non-draughty place. Following that they are labelled and stored in upright position in a cool room.

Further Instructions

The material used for the plastic parts is composed of an excellently qualified synthetic. It is a material which was assessed as completely harmless for food by the Federal German Public Health Department (BGA). The colourings used in the synthetic are also free from lead and cadmium.

The fruit basket has the recycling mark for materials and is non-problematic in disposal. Due to the food's colour agents and the fruit acids the surface of the fruit basket may get a slightly different tone, but this is no quality flaw.

The surface of the fruit basket is smooth and can therefore be cleaned without any problems. Do absolutely avoid scouring agents as they will make the surface rough and prone to getting dirty.

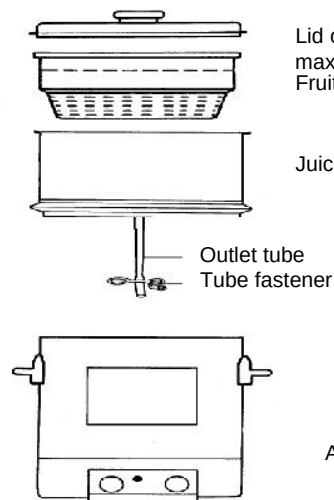
Average cooking times

food for juice making cooking time

apples ripe/unripe	90 min.
pears ripe/unripe	90 min.
blackberries	45 min.
strawberries	45 min.
blueberries	60 min.
raspberries	45 min.
elderberries	45 min.
redcurrants	60 min.
blackcurrants	60 min.
peaches	75 min.
plums	75 min.

food for juice making cooking time

cranberries	75 min.
quinces ripe/unripe	90 min.
rhubarb	90 min.
sour cherries	60 min.
sweet cherries	60 min.
gooseberries ripe/unripe	60 min.
grapes	60 min.



Lid of the Auto Preserving-Cooker
max. height for filling-in fruit
Fruit container

Juice collection container

Outlet tube
Tube fastener

Auto-Preserving Cooker

F Mode d'emploi

Informations importantes

* L'accessoire pour l'extraction de jus de fruits n'est pas un appareil individuel, mais doit être utilisé en combinaison avec un stérilisateur avec un diamètre de 353mm (29 Litre).

* Pendant le fonctionnement de l'appareil à extraction de jus, il est important de veiller à ce qu'il y est toujours de l'eau dans le stérilisateur, sans cette précaution vous pourriez endommager l'émail du stérilisateur.

* Observez les instructions de fonctionnement décrites dans la notice de votre stérilisateur (réglage du thermostat).

Installation

1- Avant d'adapter l'appareil à extraction de jus sur le stérilisateur, remplissez votre stérilisateur avec au minimum 6 litres d'eau.

2 - Ajustez l'anneau d'ajustement sur le stérilisateur de telle façon que l'encoche pour la sortie du tube flexible soit placée sur la face du stérilisateur.

3- Placez le récipient à jus sur la bague, mettre en place le tube pour écoulement des jus.

4- Remplissez le panier au $\frac{3}{4}$ au maximum, sans prendre en compte le poids des fruits mais leurs densités (plus les fruits sont petits, exemple : cassis, moins il faut en mettre).

5- Positionnez le panier rempli de fruits dans l'extracteur de jus et fermer avec le couvercle du stérilisateur. Par les trous du panier la vapeur se répartit de façon uniforme autour des fruits. Le jus de fruits, de légumes ou d'herbes s'écoulera dans le récipient à jus et grâce au flexible, vous pourrez remplir facilement vos bouteilles.

Procédure d'extraction de jus

1- Faites chauffer au minimum 6 l d'eau dans le stérilisateur, thermostat du stérilisateur sur « extraction de jus ».

Note: Il est possible d'utiliser deux extracteurs de jus en même temps (l'un sur l'autre), de cette manière vous obtiendrez une plus grande quantité de jus et gagnerez du temps.

Le jus en bouteille

La procédure d'extraction est terminée après 30 à 90 mn. Le jus étant stérilisé uniquement si la température reste au-dessus de 75° C, la mise en bouteille doit être immédiate. Mettez le tube flexible dans la bouteille et retirez la pince métallique du tube pour que le jus s'écoule dans la bouteille. Si de la mousse se forme, enlevez-la. Les bouteilles doivent être fermées hermétiquement aussitôt le remplissage terminé. Conservez les bouteilles dans une pièce fraîche en les gardant debout et à l'abri de la lumière.

Pensez à étiqueter vos bouteilles avec date et contenu.

Nous recommandons une conservation sur 6 mois environ, passé cette date le jus de fruits peut changer de couleurs, ceci n'altère en rien ses qualités gustatives.

Préparation des fruits

Plus les fruits sont mûrs, plus ils donnent de jus et plus celui-ci aura d'arôme. Lavez rapidement mais soigneusement les fruits. Mettez les fruits dans le panier à fruits et ajoutez du sucre selon votre goût.

Seuls les fruits à pépins conviennent pour la gelée, car ils contiennent plus de pectine (gélifiant).

Les jus de fruits extraits pour faire de la gelée ne doivent pas être sucrés. Pour obtenir de la gelée, utilisez des fruits à pépins qui contiennent de la pectine.

Pour les jus de fruits qui seront coupés d'eau, ajoutez des quantités plus importantes de sucre. On appliquera la règle générale suivante :

100-150 g de sucre pour 1 kg de fruits sucrés.

200-250 g de sucre pour 1 kg de fruits acides.

Préparer les bouteilles

Pour prolonger la qualité du jus et sa couleur, il est recommandé d'utiliser des bouteilles en verre coloré. Lavez les bouteilles et rincez les avec de l'eau chaude et claire. Avant de les remplir, il est recommandé de plonger les bouteilles dans une eau à 75° C pour éviter un choc thermique. Faites bouillir les bouchons et conservez les dans de l'eau, ils sont prêts à être utilisés pour boucher les bouteilles.

Note

Le panier à fruits, récipient et couvercle sont en plastique et est étudié spécialement pour une utilisation à usage alimentaire. Le plastique a été testé par le département de santé allemand BGA. Les pigments colorant cette matière plastique sont exempts de plomb et de cadmium.

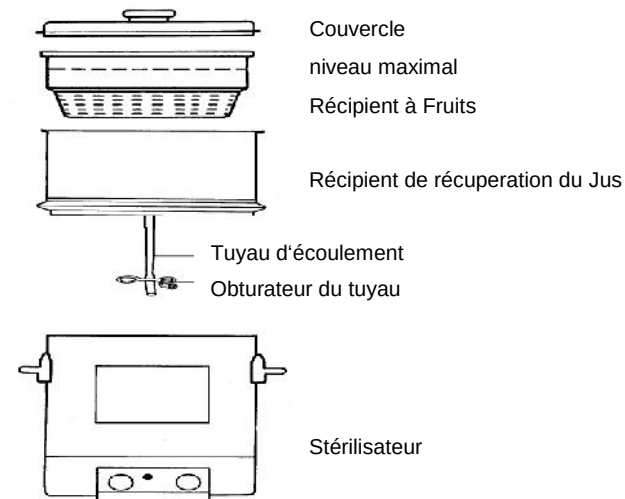
Le panier en récipient peut décolorer légèrement avec les acides ou colorants contenus dans les fruits lorsque le jus est extrait. Cela n'altère pas la qualité du plastique.

Tableau de temps selon différents fruits

Pommes	90 mn
Poires	90 mn
Mûres	45 mn
Fraises	45 mn
Myrtilles	60 mn
Framboises	45 mn
Sureau	45 mn
Groseilles	60 mn
Cassis	60 mn

Tableau de temps selon différents fruits

Pêche	75 mn
Prunes	75 mn
Canneberge	75 mn
Coings	90 mn
Rhubarbe	90 mn
Griotte	60 mn
Cerise	60 mn
Raisin	60 mn



Belangrijke tips

- De combiset is geen apart apparaat en kan alleen gebruikt worden samen met een inmaakketel met een minimale diameter van 353mm (29 Liter)
- Let op de aanwijzingen in de gebruiksaanwijzing van de inmaakketel.
- De inmaakketel dient voorzien te zijn van een sapextractor stand.
- Let er voortdurend op, dat er zich voldoende water in de inmaakketel bevindt.

Procesvolgorde

- Vul de inmaakketel tenminste met 6 liter water.
- De sapopvangcontainer wordt nu op de inmaakketel geplaatst.
- De vruchtenmand wordt nu in de sapopvangcontainer geplaatst en gevuld met de voorbereide vruchten, waaraan U het sap wilt onttrekken. Daarna plaatst U het deksel.
- De vruchtenmand kan maximaal voor $\frac{3}{4}$ gevuld worden.
- Nu is het voldoende de inmaakketel op de stand „Entsaften“ te zetten en het extracten van de sap kan beginnen.
- Wanden en bodem van de vruchtenmand zijn van gaatjes voorzien zodat stoom aan alle kanten kan binnendringen. Het sap van groente, vruchten en kruiden komt daardoor vrij, dringt door de gaatjes van de vruchthouder en verzamelt zich in de sapopvangcontainer. Hierna kunt u uw sap afvullen via het uitlooppijpje en de afvuilslang. Hiervoor verwijderd u de slangklem.

Het voorbereiden van de vruchten.

Hoe rijper het fruit, des te meer en sterker aromatisch sap gewonnen wordt. Was de vruchten goed en snel. De per recept verschillende hoeveelheden suiker worden in de sapopvangtank gedaan. Vruchtensappen waarvan gelei of gelatine gemaakt wordt, dienen zonder toevoeging van suiker gewonnen worden. Daarvoor moeten de vruchten echter wel minder rijp tot onrijp zijn, omdat ze meer stoffen bevatten, die de aanmaak van gelei of gelatine bevorderen. Vruchtensappen die bij gebruik verdund moeten worden, moeten een grotere hoeveelheid suiker krijgen.

Houd de volgende stelregel aan:
zoete vruchten 1 kg; 100-150 gram
zure vruchten 1 kg; 200-250 gram

Het voorbereiden van de flessen.

De flessen worden grondig schoongemaakt en in heet helder water nagespoeld. Desgewenst kunt U de flessen voor het vullen opwarmen tot ongeveer 75° C. Kurken of rubber doppen uitkoken en in helder water laten liggen tot aan het sluiten der flessen.

Sapproductie.

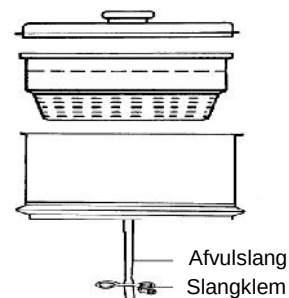
Na een tijd van 30-60 minuten (afhankelijk van het recept) is het sapproductieproces beëindigd. Het sap blijft kiemvrij als het vullen van de flessen bij 75° C gebeurt. Hang het slangetje in de fles en open de klem. Deze blijft geopend tot de fles gevuld is tot de rand, waarbij schuim kan overlopen. Zodra de fles vol is worden de flessen gesloten en rechtopstaand op een tochtvrije plek afgekoeld. Daarna plakt U een etiket op de fles en bewaart U deze op een koele plaats.

Algemeen

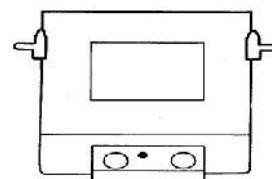
Het gebruikte kunststof is een hoogwaardige kunststof en is uiteraard geschikt voor toepassing in combinatie met levensmiddelen. De gebruikte kleurpigmenten zijn vrij van zware metalen als lood en cadmium. Door de kleurstoffen en zuren die uit de vruchten vrijkomen, kan de kleur van de vruchtenmand en sapopvangcontainer in de loop van de tijd licht veranderen. Het oppervlak van de mand is glad, waardoor het reinigen vereenvoudigd wordt. Gebruik geen schuurmiddelen of schuurspons, want daardoor beschadigt het oppervlak.

Gemiddelde tijden

<u>Sappen</u>	<u>damptijd</u>	<u>Sappen</u>	<u>damptijd</u>
Appel rijp/onrijp	90 min.	zwarte aalbessen	60 min.
Peren rijp/onrijp	90 min.	Perzikken	75 min.
Bramen	45 min.	Pruimen	75 min.
Aardbeien	45 min.	Veenbessen	75 min.
Bosbessen	60 min.	Lijsterbessen rijp/onrijp	90 min.
Frambozen	45 min.	Rabarber	90 min.
Vlierbessen	45 min.	Kersen	60 min.
Rode aalbessen	60 min.	Kruisbessen rijp/onrijp	60 min.
		Druiven	60 min.
		Kwetsen	75 min.



Deksel
max. vulhoogte
Vruchtenmand
Sapopvangcontainer



Inmaakketel